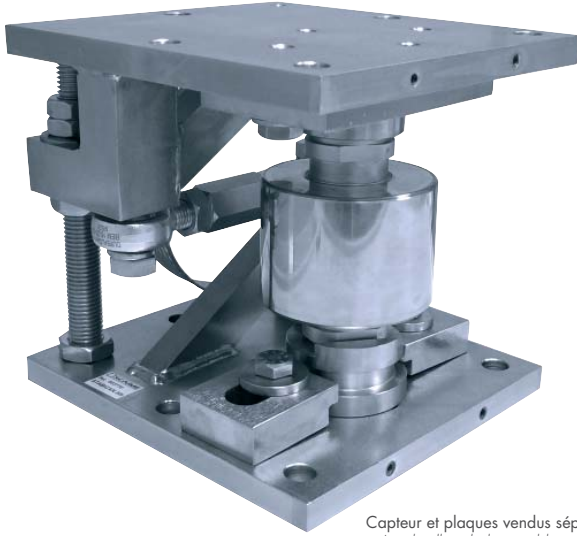


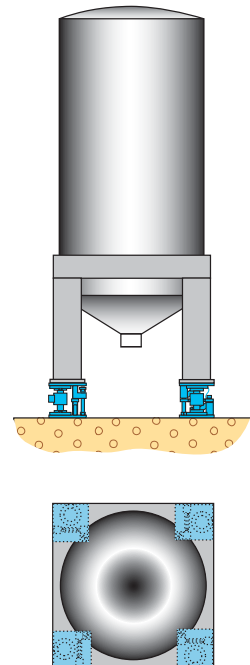
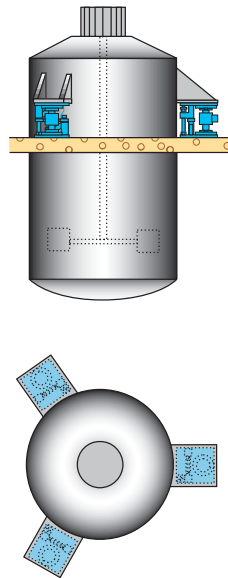
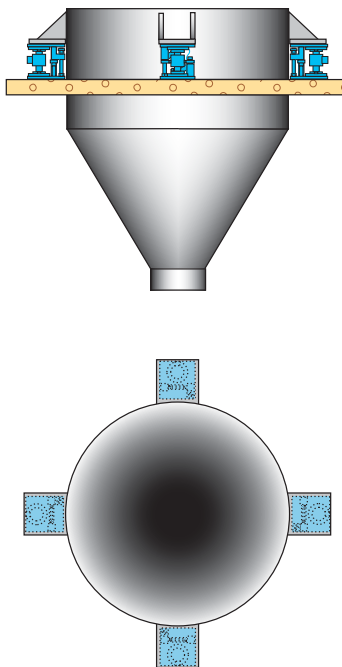
STABICAN

5 t ... 60 t



Capteur et plaques vendus séparément
 Load cell and plates sold separately

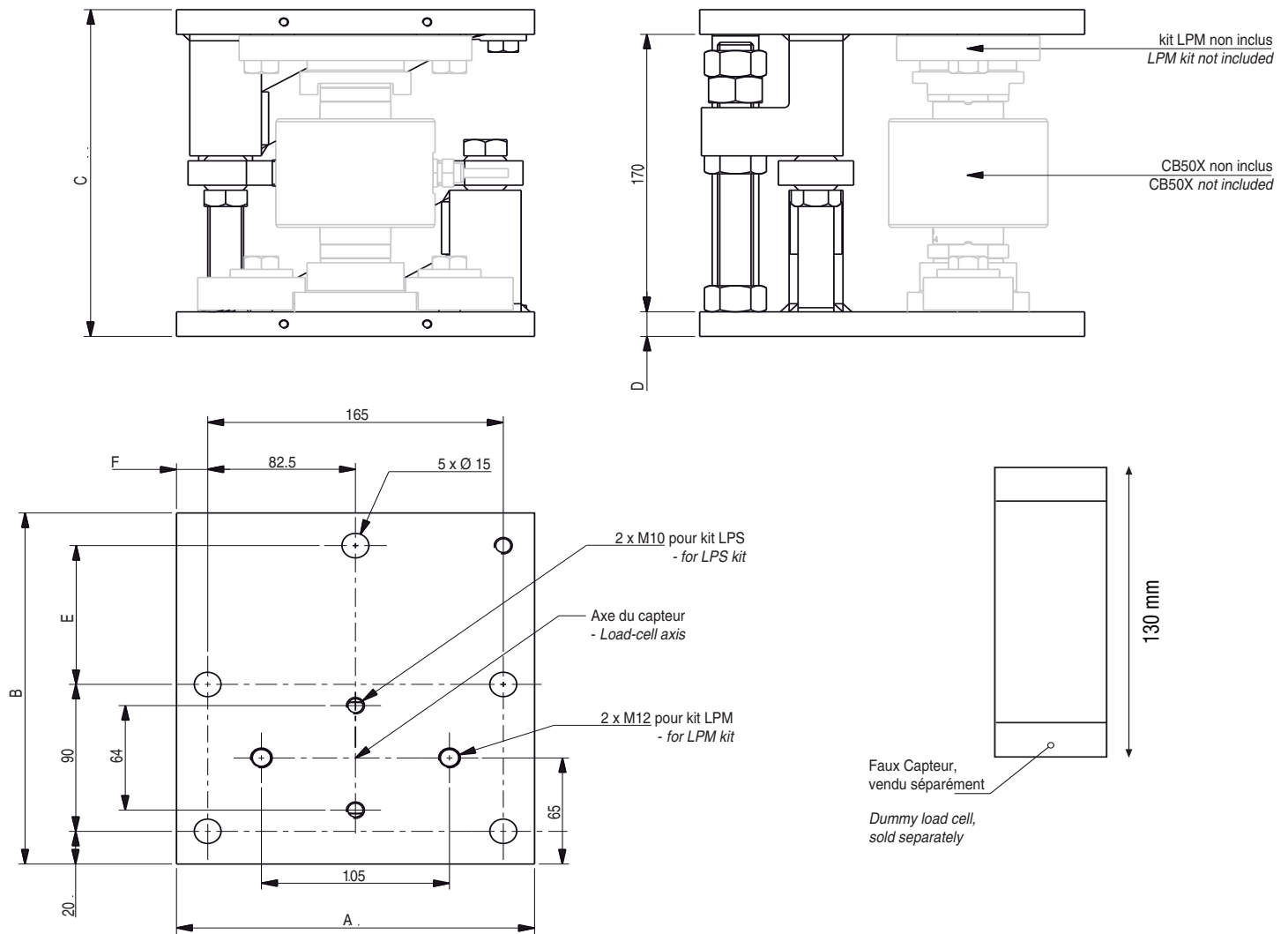
- Conçu pour le pesage de cuves et trémies
- Disponible en acier zingué ou acier inoxydable
- Stabilisation à rotules intégrée
- Dispositif d'anti-soulèvement
- Conception compacte et installation facile
- Jeux et débattements réglé en usine
- *Designed for high capacity tank or silo weighing*
- *Zinc plated or stainless steel construction*
- *Integrated stabilization rods*
- *Lift-off prevention system*
- *Compact design for easy installation*
- *Spacings set up in factory*



Toutes dimensions en mm. Dimensions et spécifications non contractuelles. Dessins techniques disponibles sur demande.
 All dimensions in mm. Dimensions and specifications do not constitute any liability whatsoever. Technical drawings are available on request.



Caractéristiques - Specifications



Capteur CB50X CB50X load cell	Dimensions - Dimension [mm]						Poids Weight [kg]
	A	B	C	D	E	F	
5 ... 30 t	200	215	200	15	85	17.5	15
40 ... 60 t	250	225	210	20	95	42.5	26

Capteur CB50X Load cell	STABICAN		
	30 t 5 ... 30 t Acier Steel	30 t 5 ... 30 t Inox Stainless	60 t 40 ... 60 t Acier Steel
Force horizontale maximum [t] Maximum horizontal force	5	3	9
Force maximum à l'arrachement [t] Maximum lift-off force	3	3	6

